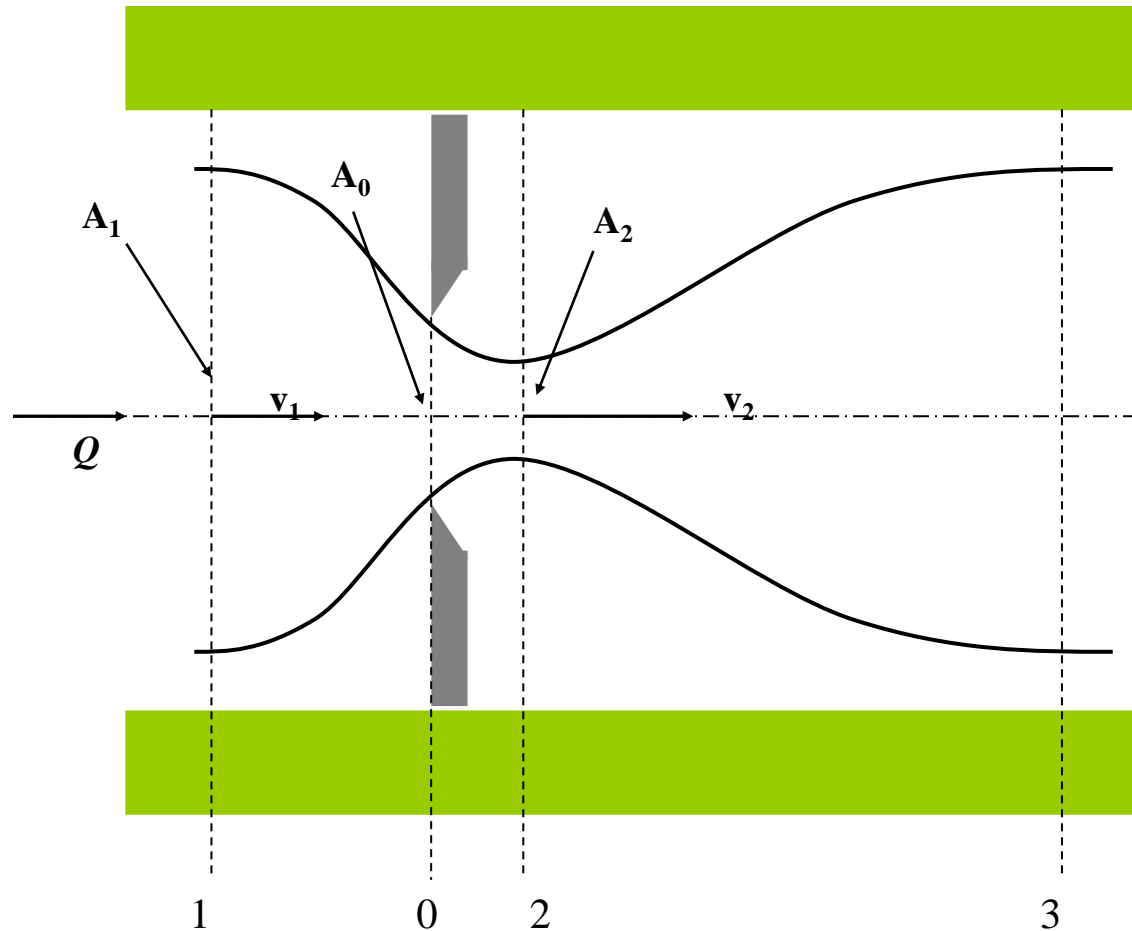


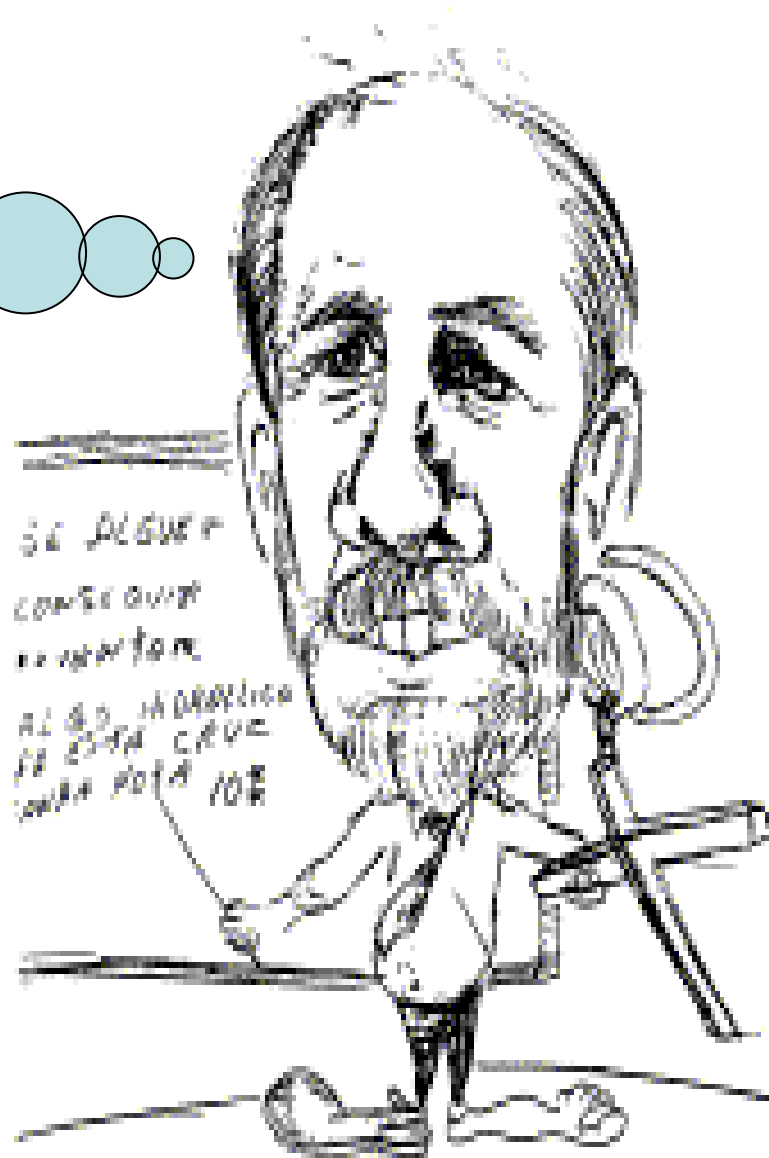
Experiência

Medidores de vazão

Tipos de medidores ensaiados: venturi e placa de orifício.



O que será que há
de comum entre
os medidores
anteriores



SE DEBEM
COMO QUER
no momento
ALGO, ADESSO
FÉ COME CUM
COMO PORA 10%

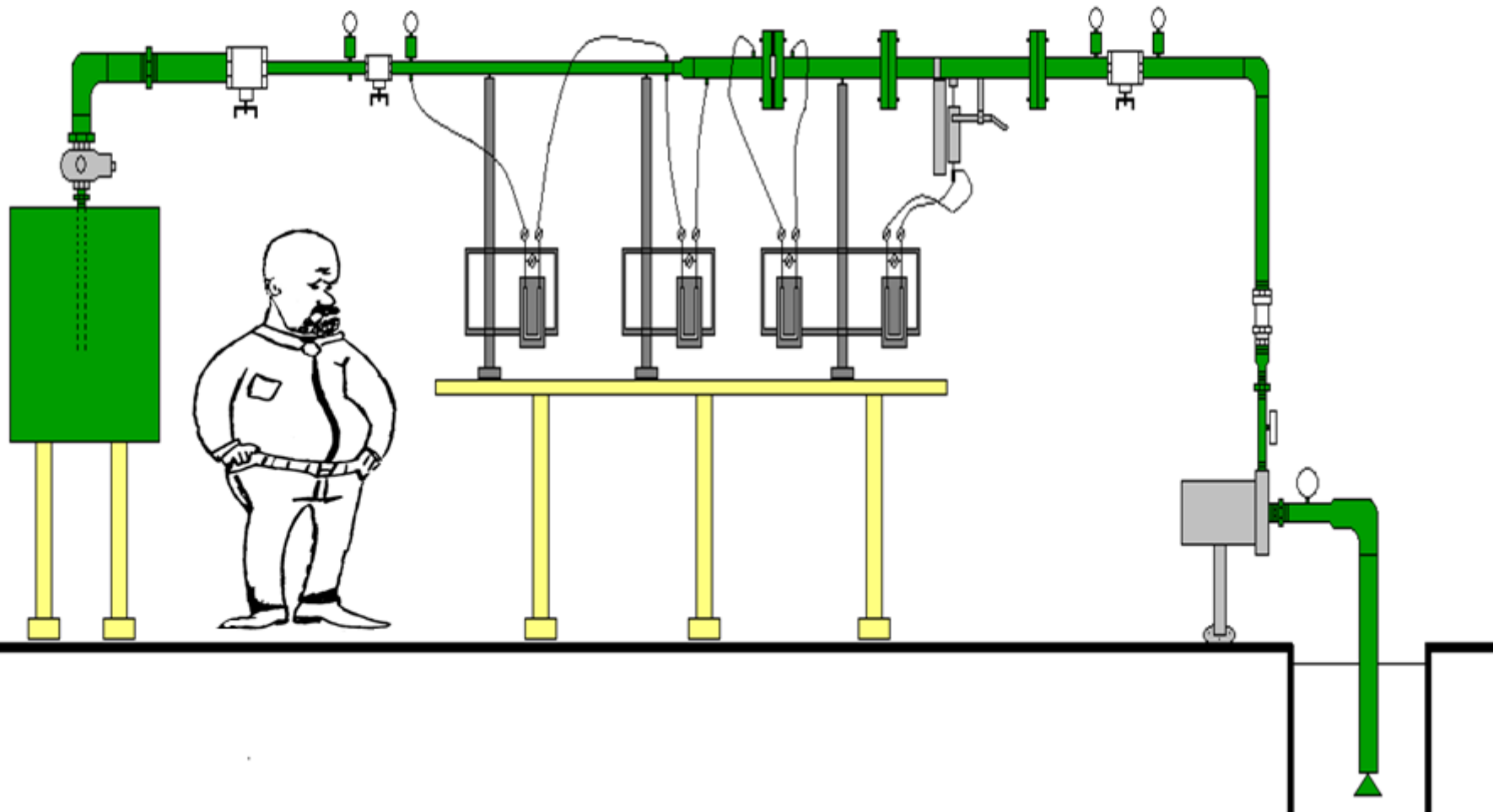
Em ambos os medidores tem-se uma redução de área, no venturi tem-se a área da garganta (seção 2) e na placa de orifício tem-se a área do orifício A_0 .

Portanto o comum é que em ambos se tem uma redução de área.

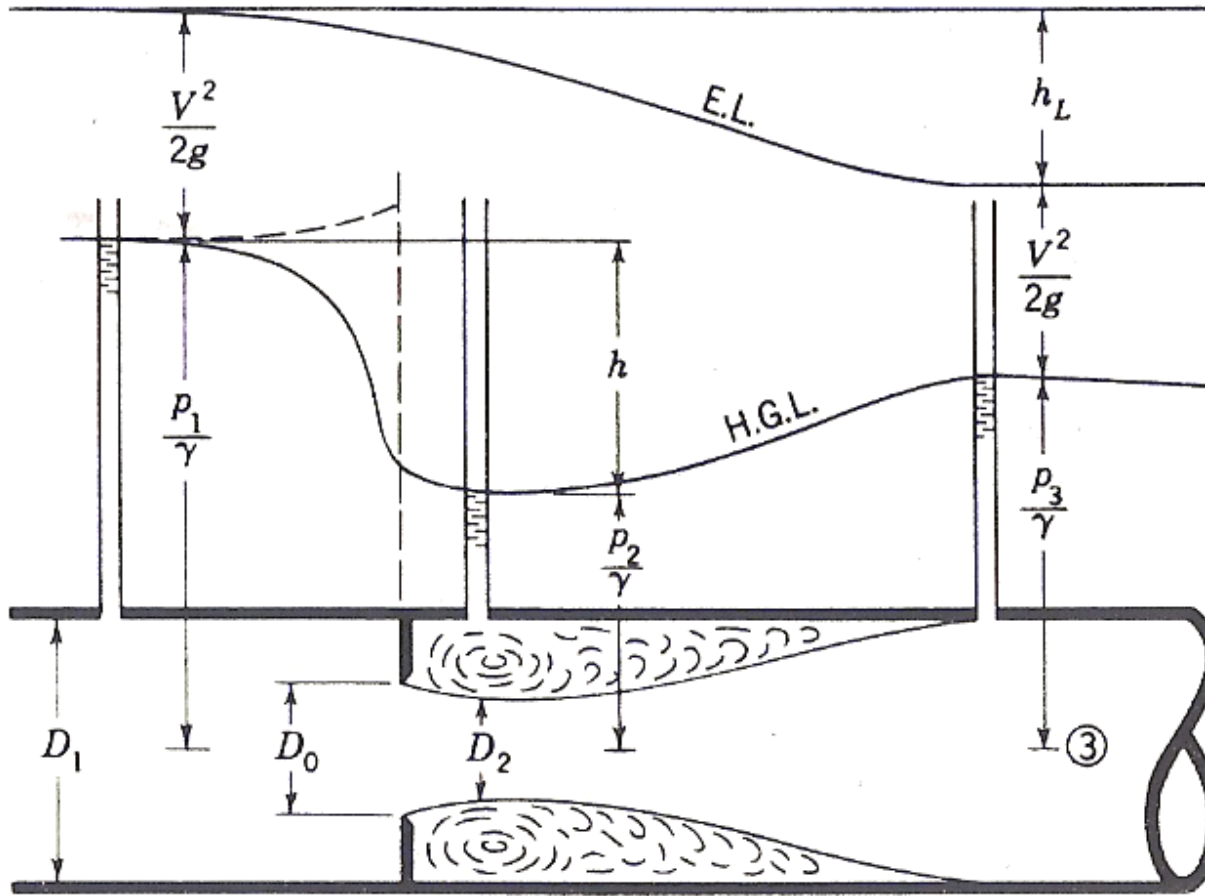
Importante: no venturi a área mínima corresponde a área da garganta e na placa de orifício corresponde a área contraída (A_2).

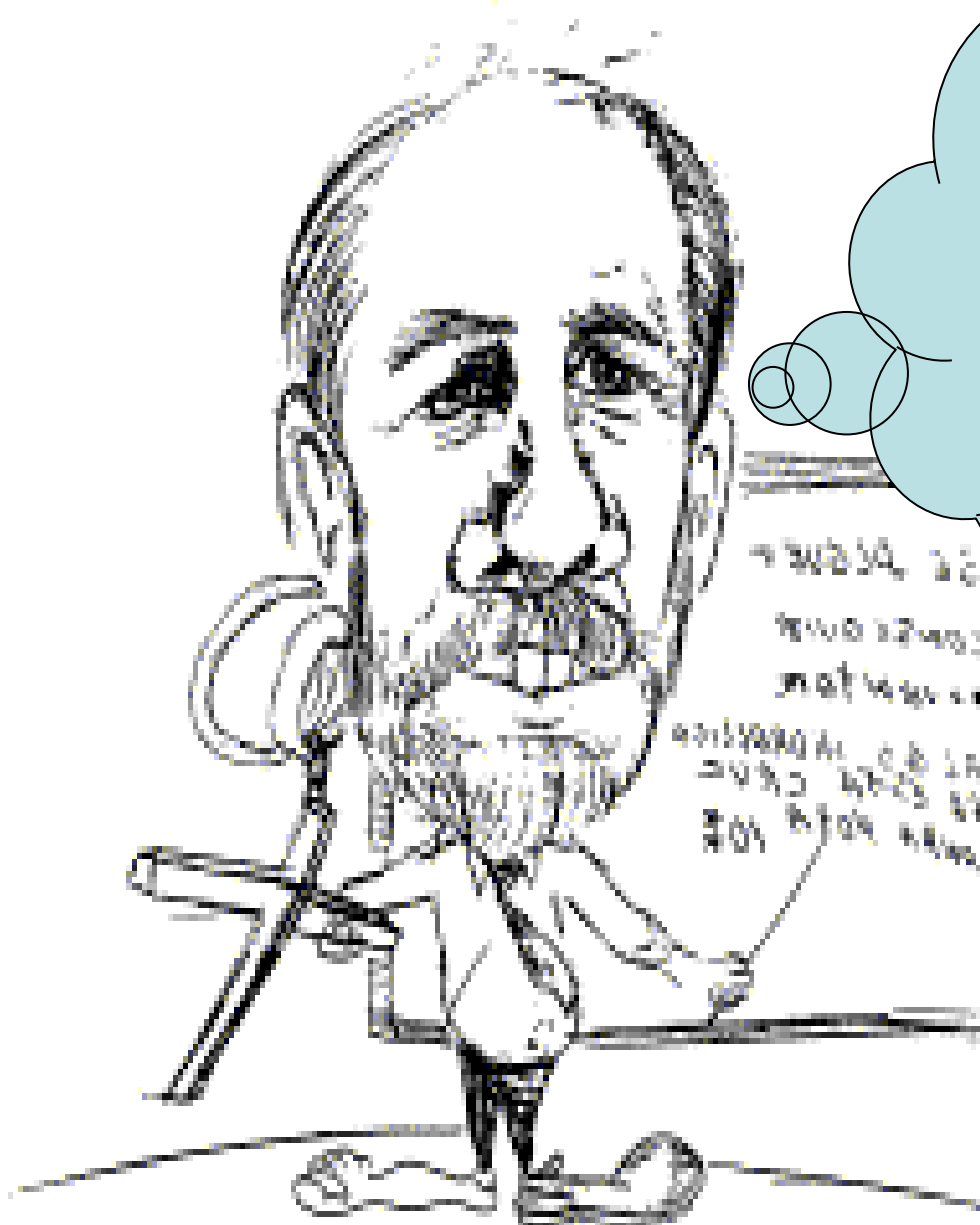


VAMOS OBSERVAR QUE NA PLACA A CONTRAÇÃO DA ÁREA ORIGINA UMA ÁREA MENOR QUE A ÁREA DO ORIFÍCIO.

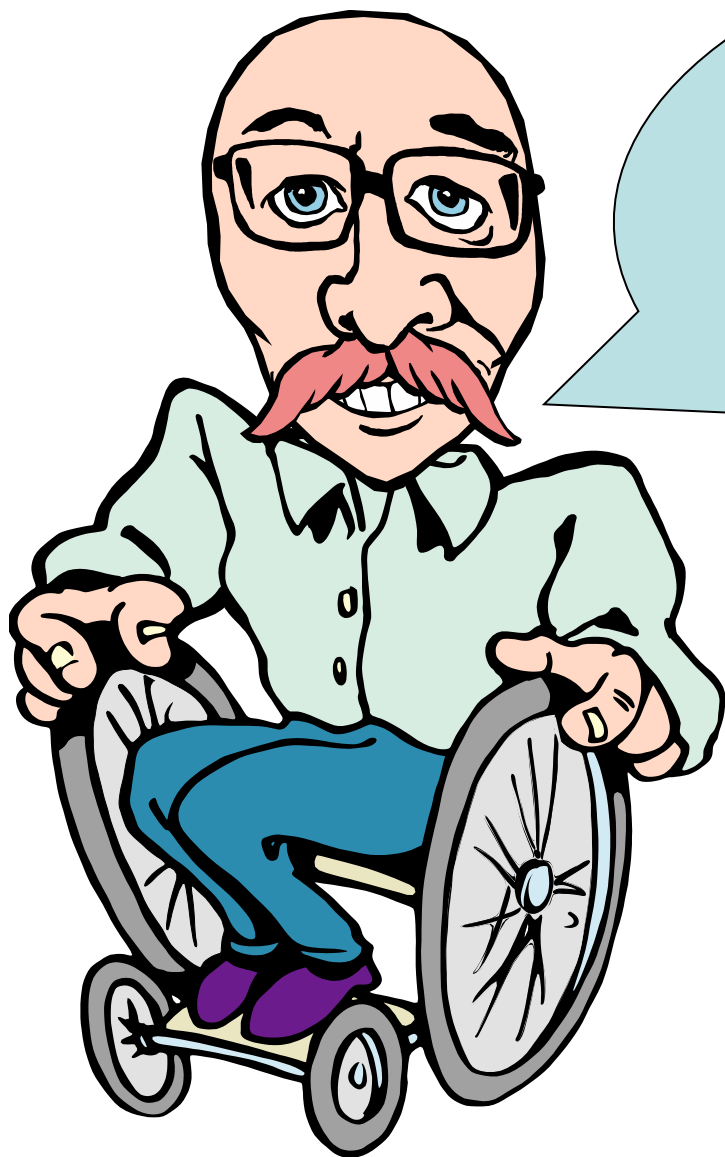


Observe a figura abaixo:





OK!
Mas o que será
que esta contração
de área vai
originar?



Vai originar um aumento da carga cinética e em consequência uma diminuição da carga de pressão!

Equacionamento dos medidores

- Considera-se fluido ideal e aplica-se a equação de Bernoulli de 1 a 2:

$$H_1 = H_2$$

$$Z_1 + \frac{p_1}{\gamma} + \frac{v_1^2}{2g} = Z_2 + \frac{p_2}{\gamma} + \frac{v_2^2}{2g}$$

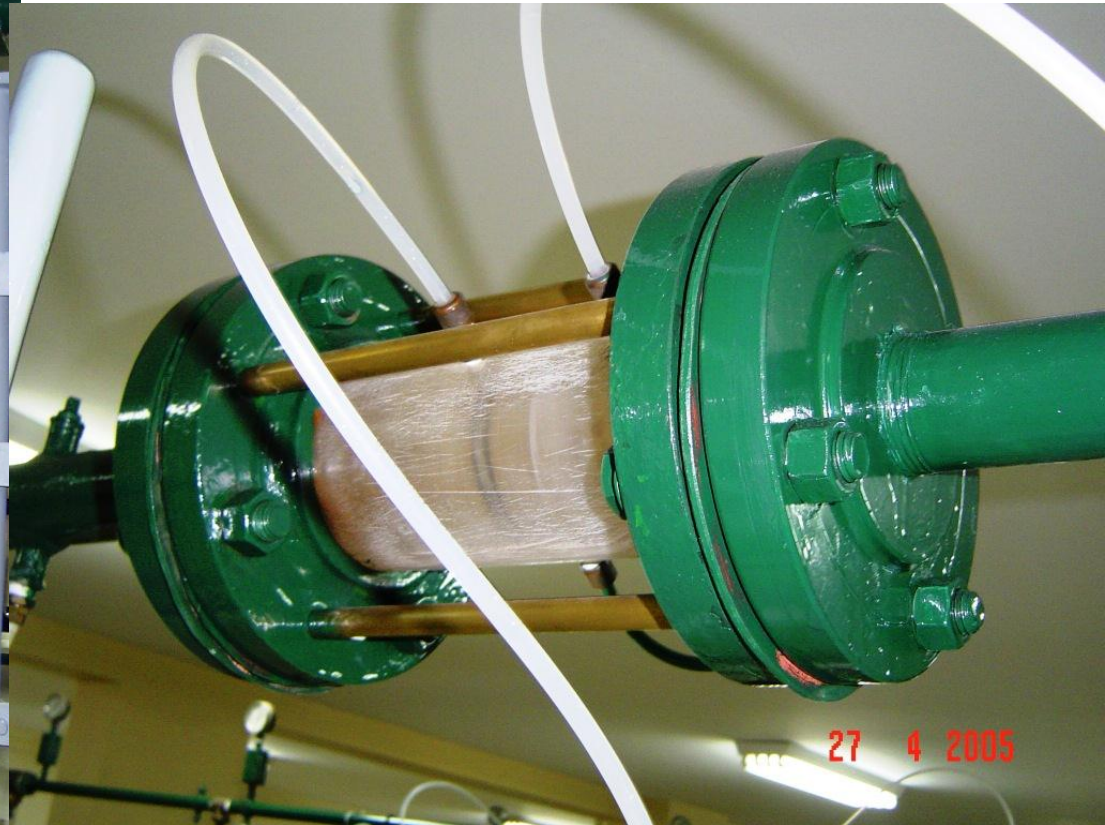
Como os medidores foram instalados em um plano horizontal tem-se que a carga potencial (Z) é constante, portanto:

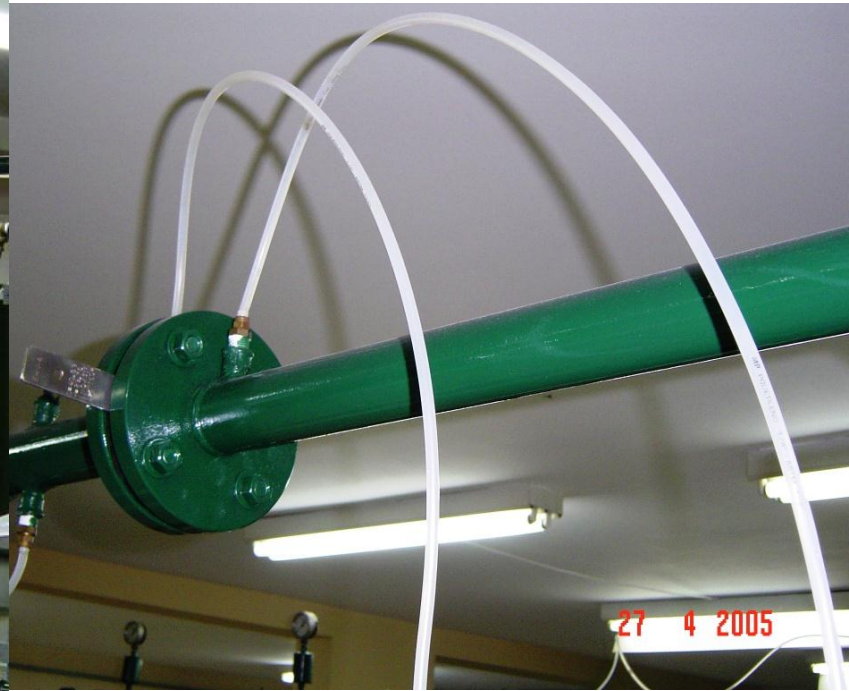
$$\frac{p_1 - p_2}{\gamma} = \frac{v_2^2 - v_1^2}{2g}$$

$$\therefore v_2^2 - v_1^2 = 2g \times \frac{p_1 - p_2}{\gamma}$$

Pelo fato de $v_2 > v_1$ pode-se concluir que $p_1 > p_2$ o que comprova que existe um aumento de carga cinética e em consequência uma redução da carga de pressão.

Isto também pode ser comprovado na
própria bancada





Pela equação da continuidade aplicada a um escoamento incompressível e em regime permanente tem-se:

$$v_1 \times A_1 = v_2 \times A_2$$

Importante:

No caso do venturi $A_2 = A_{\text{garganta}}$ que é a área do diâmetro menor e que é facilmente determinada.

Porém no caso da placa de orifício esta área é muito difícil de se determinar e por este motivo se recorre a definição do coeficiente de contração (C_C).

Coeficiente de contração:

$$C_C = \frac{A_{\text{contraída}}}{A_{\text{orifício}}} = \frac{A_2}{A_0}$$

$$\therefore A_2 = C_C \times A_0$$

No caso do venturi ele é
projetado para $C_C = 1,0$,
portanto: $A_2 = A_{\text{garganta}}$

Portanto:

$$v_1 \times A_1 = C_C \times v_2 \times A_o$$

$$\therefore v_1 = v_2 \times C_C \times \frac{A_o}{A_1} = v_2 \times C_C \times \frac{D_o^2}{D_1^2}$$

Substituindo na equação anterior :

$$v_2^2 \left[1 - C_C^2 \times \left(\frac{D_o}{D_1} \right)^4 \right] = 2g \times \frac{p_1 - p_2}{\gamma}$$

Através de uma manômetro diferencial em forma de U instalado entre as seções 1 e 2, tem-se:

$$p_1 - p_2 = h \times (\gamma_m - \gamma)$$

$$\therefore v_2 = \sqrt{\frac{2gh \times \left(\frac{\gamma_m - \gamma}{\gamma} \right)}{1 - C_C^2 \times \left(\frac{D_o}{D_1} \right)^4}}$$

A velocidade v_2 calculada anteriormente é teórica, isto porque se considerou um fluido ideal, ou seja, um fluido que escoar sem ter perda de carga.

Portanto pode-se determinar a vazão teórica e com a definição de coeficiente de velocidade a vazão real:

$$Q_{\text{teórica}} = v_2 \times A_2 = C_C \times A_o \times v_2$$

$$\text{Coeficiente de velocidade} \rightarrow C_v = \frac{v_{2\text{real}}}{v_{2\text{teórico}}}$$

$$\therefore Q_{\text{real}} = C_C \times A_o \times C_v \times \sqrt{\frac{2gh \times \left(\frac{\gamma_m - \gamma}{\gamma} \right)}{1 - C_C^2 \times \left(\frac{D_o}{D_1} \right)^4}}$$

Pelo conceito de coeficiente de vazão ou descarga, para a placa de orifício tem-se:

$$C_d = C_C \times C_v$$

$$\therefore Q_{\text{real}} = C_d \times A_o \times \sqrt{\frac{2gh \times \left(\frac{\gamma_m - \gamma}{\gamma} \right)}{1 - C_C^2 \times \left(\frac{D_o}{D_1} \right)^4}}$$

Ou ainda:

$$K = \frac{C_d}{\sqrt{1 - C_c^2 \times \left(\frac{D_o}{D_1}\right)^4}}$$

$$\therefore Q_{\text{real}} = k \times A_0 \times \sqrt{2gh \times \left(\frac{\gamma_m - \gamma}{\gamma}\right)}$$

Para o Venturi

$$C_d = C_C \times C_v$$

$$\therefore Q_{\text{real}} = C_d \times A_G \times \sqrt{\frac{2gh \times \left(\frac{\gamma_m - \gamma}{\gamma} \right)}{1 - \left(\frac{D_G}{D_1} \right)^4}}$$



Comprovando
que o que foi
estudado até
aqui está
compatível com
a referência
bibliográfica
adotada!

Considerando o livro do professor Brunetti, que é a bibliografia básica do curso, na página 216

8.5.2 Venturímetro ou tubo Venturi

Como é mostrado na Figura 8.12, o tubo Venturi é constituído de um tubo convergente que atinge uma seção mínima denominada garganta, aumentando posteriormente num tubo divergente.

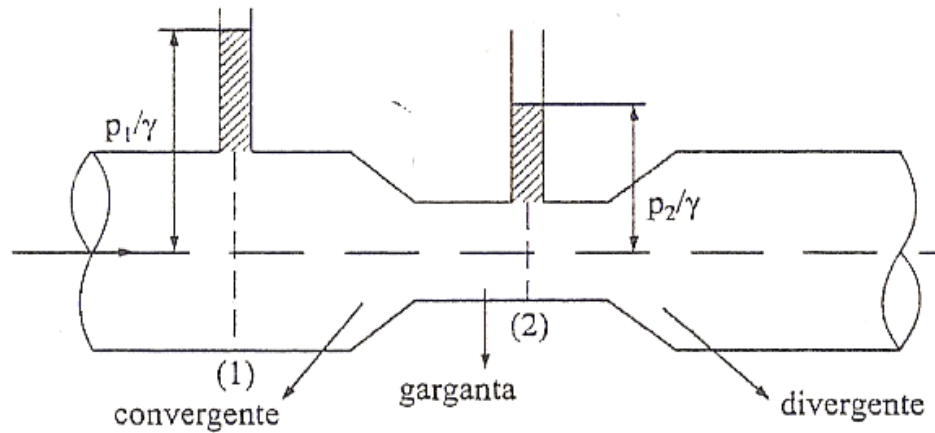


Figura 8.12

O princípio de funcionamento é o mesmo que o do orifício. Na seção (2), devido à diminuição da área, a velocidade aumenta, causando uma queda da pressão. Tal queda, com um equacionamento semelhante ao do orifício, proporcionará uma expressão que permite o cálculo da vazão. (Notar que no orifício o aumento da velocidade acontece por causa da veia contraída (Figura 8.10).) Obtém-se:

$$Q = A_2 v_2 = \frac{CA_2}{\sqrt{1 - \left(\frac{D_2}{D_1}\right)^4}} \sqrt{2g \left(\frac{p_1 - p_2}{\gamma}\right)} \quad (8.20)$$

Designando por:

$$k = \frac{C_D}{\sqrt{1 - C_c^2 \left(\frac{D_o}{D_1}\right)^4}} \quad (8.17)$$

obtém-se:

$$Q = k A_o \sqrt{2g \frac{P_1}{\gamma}} \quad (8.18)$$

onde k é um coeficiente adimensional que depende do número de Reynolds de aproximação, isto é, calculado com a velocidade de aproximação e da relação $\frac{D_o}{D_1}$.

Com os conceitos estabelecidos, será possível, agora, estudar o caso mais prático do orifício instalado no interior de uma tubulação para medir a vazão (Figura 8.10).

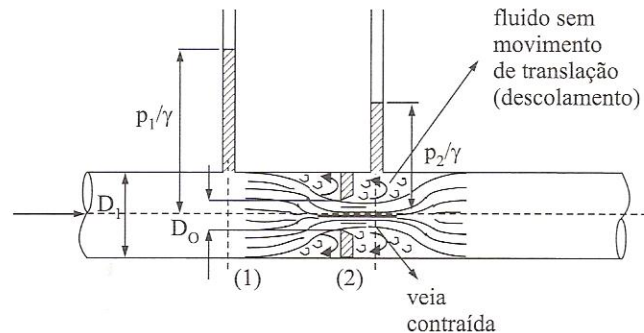


Figura 8.10

Aplicando a equação da energia entre (1) e (2) e procedendo da mesma forma que no caso anterior, verifica-se que é obtida uma equação idêntica à Equação 8.18, exceto em relação à existência de $p_2 \neq 0$.

Logo:

$$Q = k A_o \sqrt{2g \left(\frac{P_1 - P_2}{\gamma} \right)} \quad (8.19)$$

com k dado pela Equação 8.17.

Tais orifícios são normalizados e a Figura 8.11 mostra o diagrama de k em função de Re e $\frac{D_o}{D_1}$, obtido de literatura especializada, para orifícios do tipo daquele indicado na própria figura.

Considerando
novamente o
livro do
professor
Brunetti

Considerando novamente o livro do professor Brunetti, onde podemos observar que o Reynolds de aproximação é calculado com a vazão real.

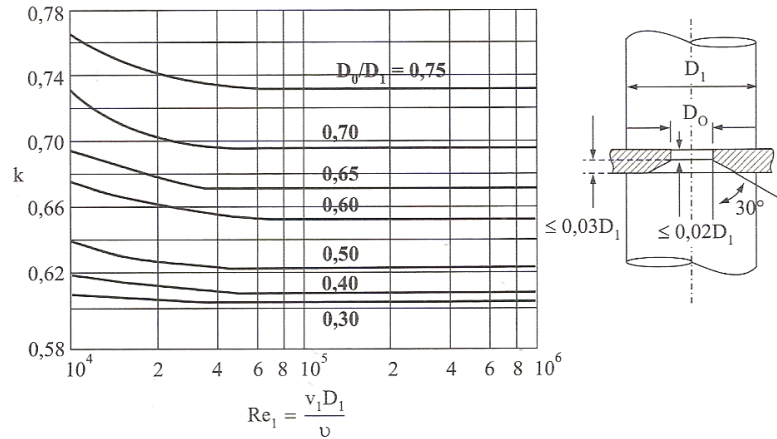
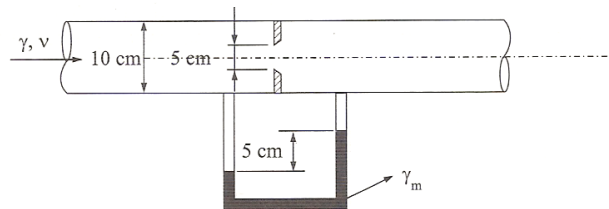


Figura 8.11

EXEMPLO

No orifício da figura, está instalado um manômetro diferencial cujo fluido manométrico, de $\gamma_m = 3 \times 10^4 \text{ N/m}^3$, indica um desnível de 5 cm. Sendo o diâmetro do tubo 10 cm e o do orifício 5 cm, determinar a vazão, sabendo que o fluido que escoia é água. ($\gamma = 10^4 \text{ N/m}^3$; $\nu = 10^{-6} \text{ m}^2/\text{s}$).



Solução

$$A_o = \frac{\pi D_o^2}{4} = \frac{\pi \times 5^2}{4} \times 10^{-4} = 1,96 \times 10^{-3} \text{ m}^2$$

Aplicando a equação manométrica:

$$p_1 + \gamma h - \gamma_m h = p_2$$

ou

$$\frac{p_1 - p_2}{\gamma} = \left(\frac{\gamma_m}{\gamma} - 1 \right) h$$

portanto:

$$\frac{p_1 - p_2}{\gamma} = \left(\frac{3 \times 10^4}{10^4} - 1 \right) \times 0,05 = 0,1 \text{ m}$$

O valor de k deve ser obtido da Figura 8.11. Como, porém, não se conhece a vazão, v_1 não é conhecido, logo não se pode calcular Re. Note-se, porém, que o k, a partir de um certo valor de Re, torna-se constante.

O valor de k será adotado e deverá ser verificado posteriormente.

Com $\frac{D_o}{D_1} = \frac{5}{10} = 0,5$, tem-se: $k = 0,624$ para $Re \geq 7 \times 10^4$.

Continuação do exercício do slide anterior:

216 ■ Mecânica dos Fluidos

Logo:

$$Q = 0,624 \times 1,96 \times 10^{-3} \sqrt{2 \times 10 \times 0,1}$$
$$Q = 1,73 \times 10^{-3} \text{ m}^3/\text{s}$$

Agora deverá ser feita a verificação:

$$v_1 = \frac{4Q}{\pi D_1^2} = \frac{4 \times 1,73 \times 10^{-3}}{\pi \times 0,1^2} = 0,22 \text{ m/s}$$

e

$$\text{Re} = \frac{v_1 D_1}{\nu} = \frac{0,22 \times 0,1}{10^{-6}} = 2,2 \times 10^4, \text{ que é menor que o adotado } (7 \times 10^4).$$

Portanto, deve ser feita a correção. O novo k será obtido com o valor do $\text{Re} = 2,2 \times 10^4$ e $\frac{D_0}{D_1} = 0,5$; portanto: $k = 0,63$.

Logo:

$$Q = 0,63 \times 1,96 \times 10^{-3} \sqrt{2 \times 10 \times 0,1}$$
$$Q = 1,75 \times 10^{-3} \text{ m}^3/\text{s}$$

Verificação:

$$v_1 = \frac{4Q}{\pi D_1^2} = \frac{4 \times 1,75 \times 10^{-3}}{\pi \times 0,1^2} = 0,223 \text{ m/s}$$

$$\text{Re} = \frac{v_1 D_1}{\nu} = \frac{0,223 \times 0,1}{10^{-6}} = 2,23 \times 10^4$$

Note-se que o Re variou muito pouco; logo, a vazão obtida na segunda tentativa pode ser adotada como verdadeira. Assim: $Q = 1,75 \text{ L/s}$.

Novamente o diagrama do slide 26 obtido através de outra referência bibliográfica

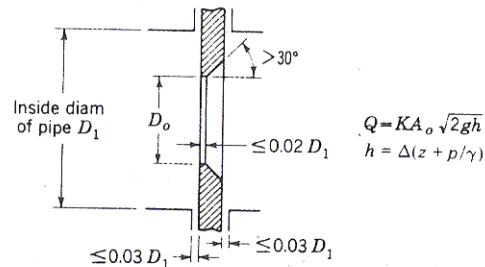
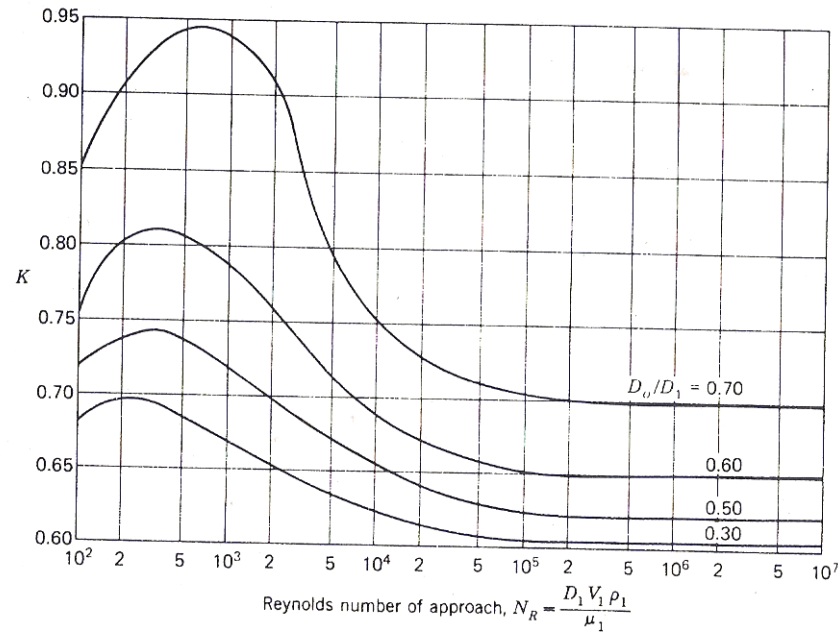
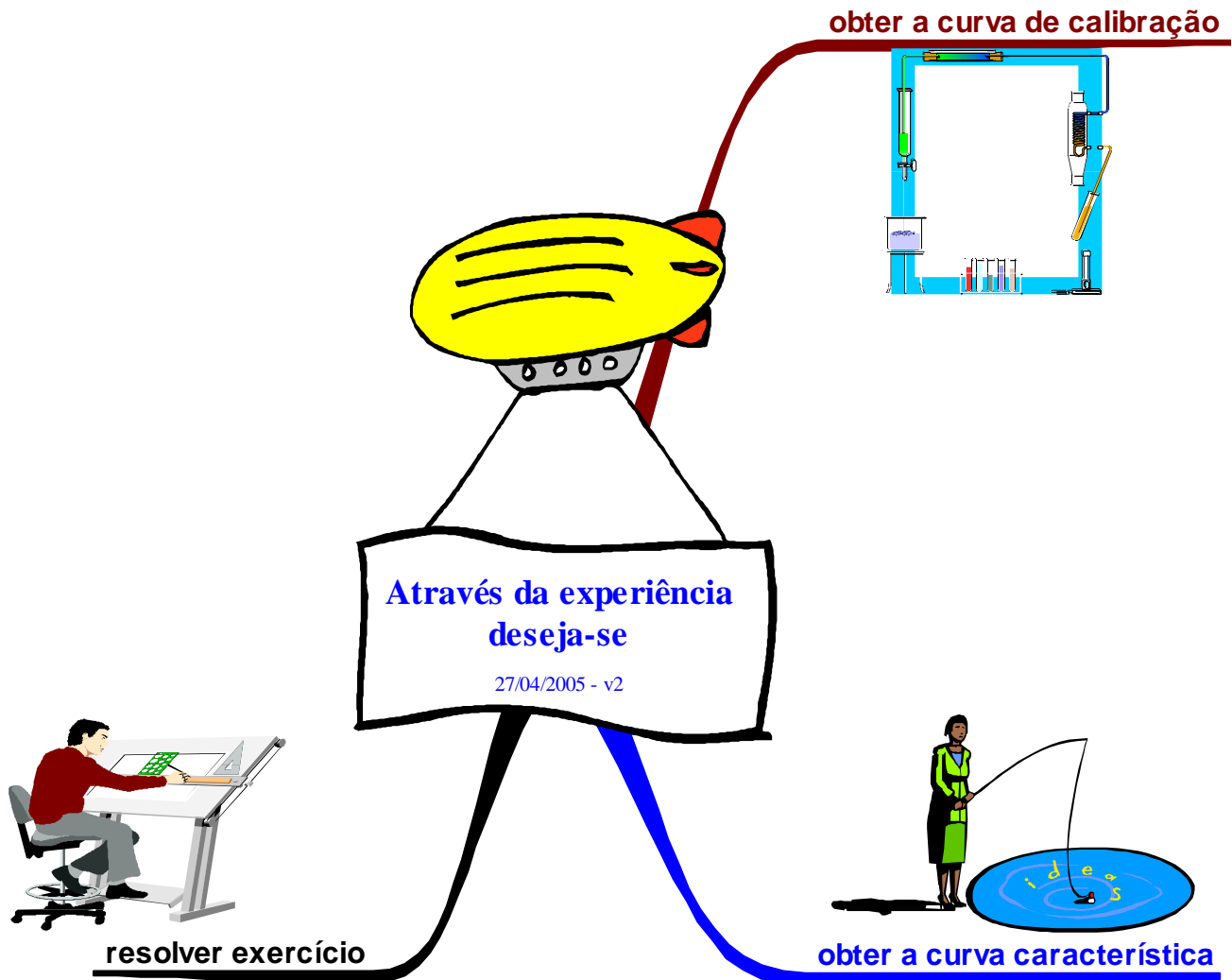


Figure 12.23. VDI orifice meter and flow coefficients for flange taps. (Adapted from *NACA Tech. Mem. 952*.)

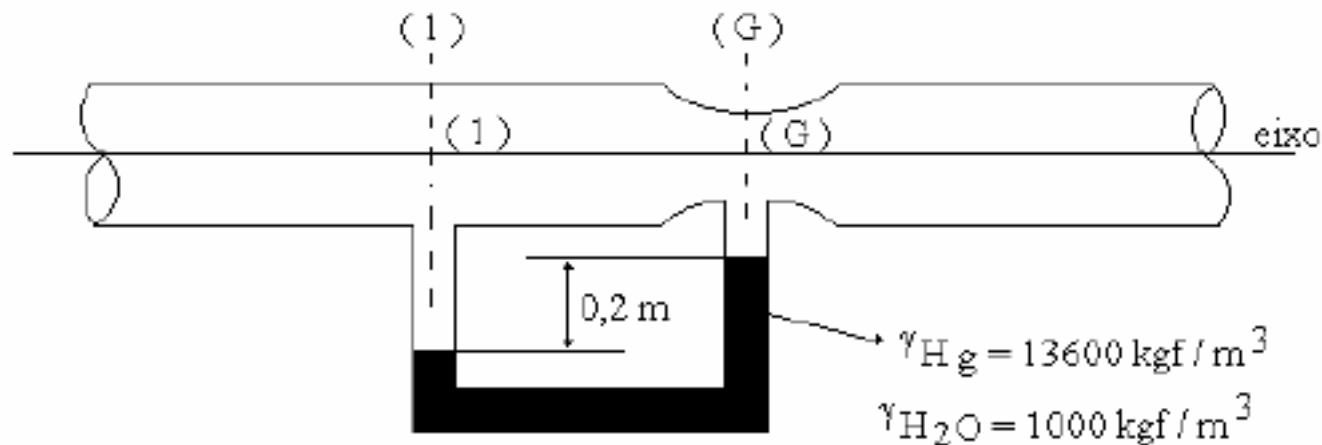


Exercícios:

1

Em uma instalação hidráulica instalou-se um medidor de vazão do tipo Venturi para estimar a vazão de escoamento da água na instalação. Sabendo-se que \varnothing máx. do Venturi é igual a 20 mm, \varnothing garg do Venturi é igual 10 mm. Desnível do mercúrio no manômetro diferencial 20 cm e que o coeficiente de vazão do venturi e 0,95 pede-se:

- a) a diferença de pressão entre a área máx. e a garganta
- b) a vazão teórica no venturi
- c) a vazão real do escoamento.

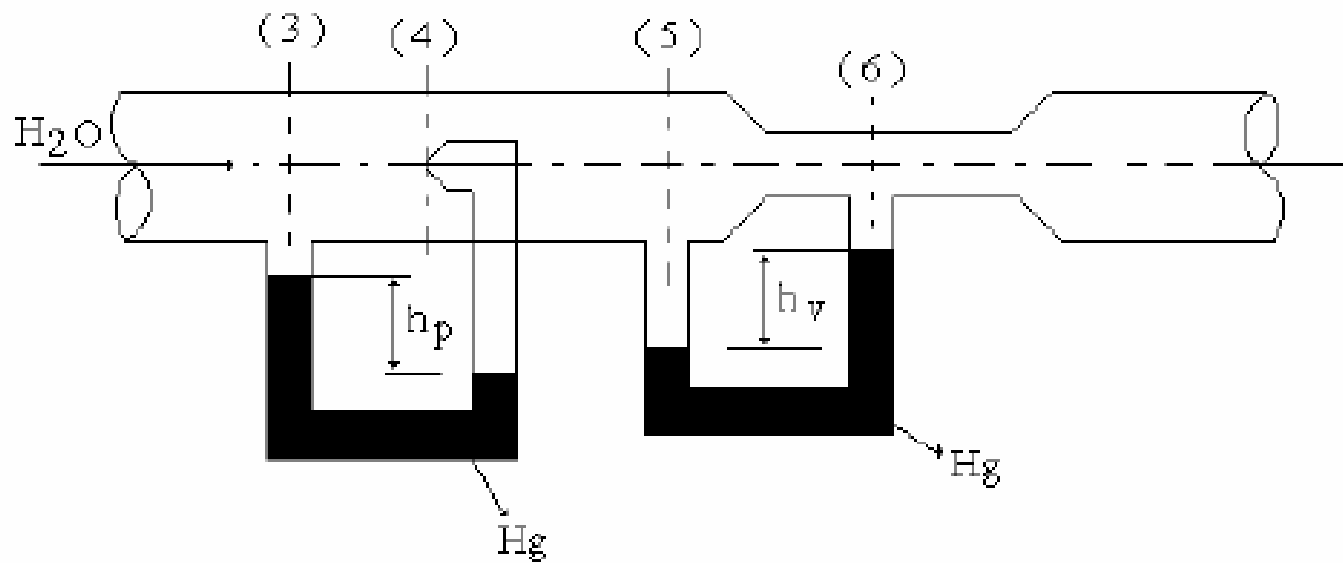


2

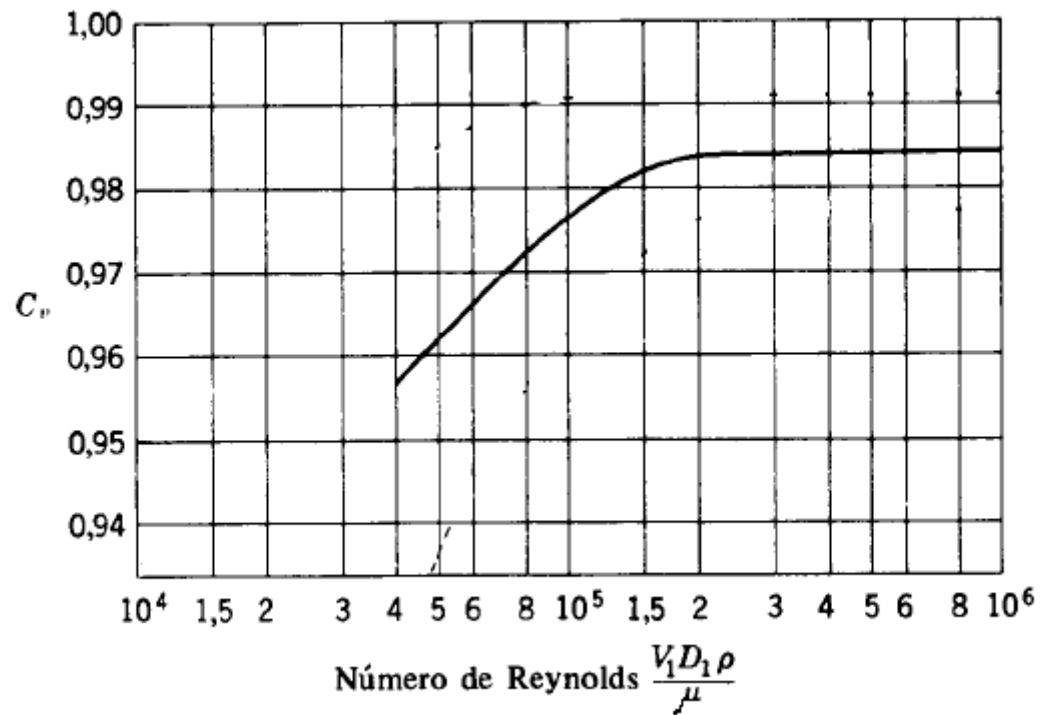
No trecho da instalação representado a seguir a água escoa em regime turbulento e o coeficiente de vazão do Venturi é igual a 0,97. Nesta situação, pede-se:

- a vazão real do escoamento;
- os desníveis h_p e h_v

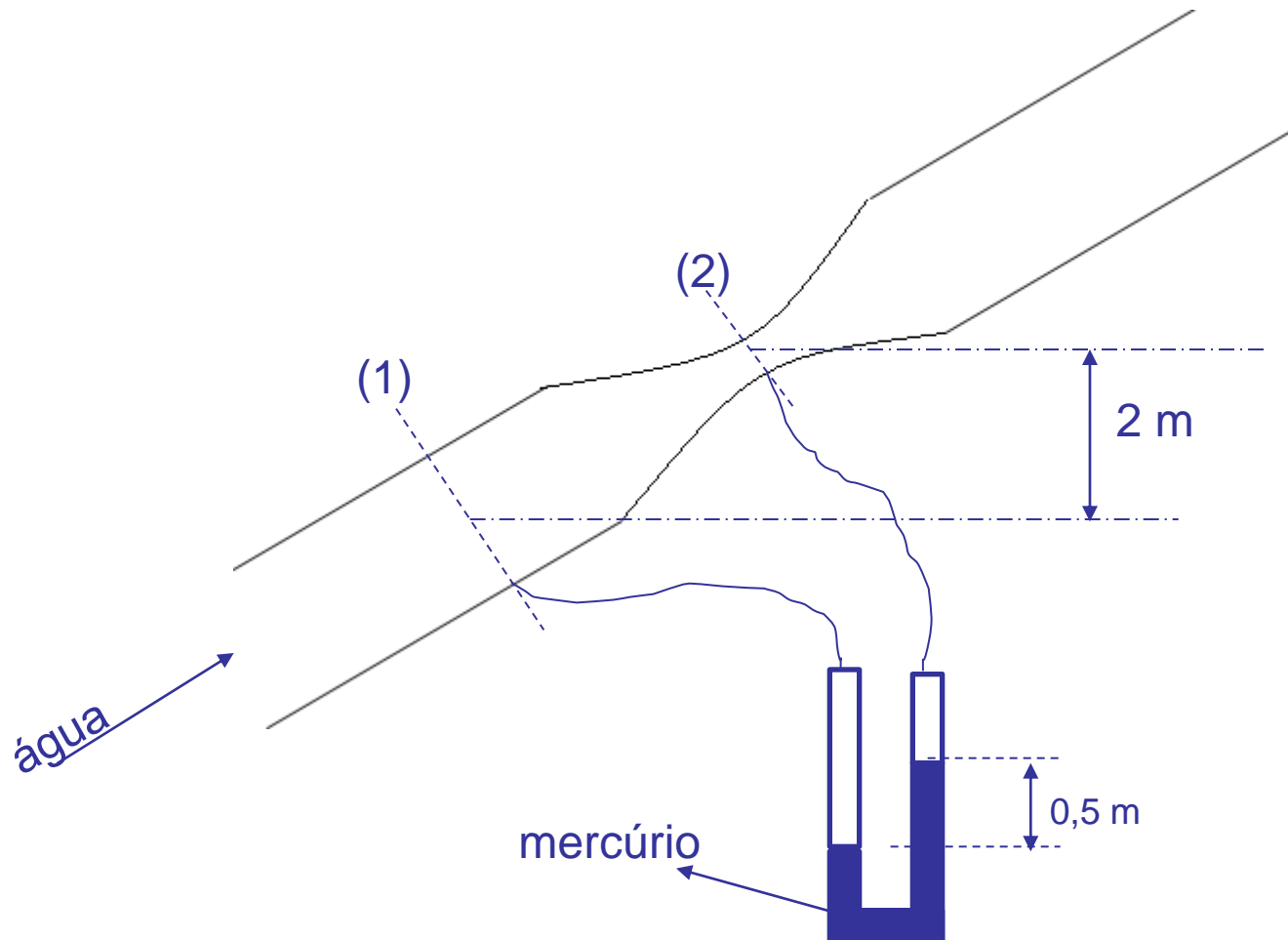
Dados: $D_6 = 20,8 \text{ mm}$; $D_3 = D_4 = D_5 = 25 \text{ mm}$; $\gamma_{\text{H}_2\text{O}} = 10^3 \text{ kgf/m}^3$; $v_{\text{H}_2\text{O}} = 10^{-6} \text{ m}^2/\text{s}$
e $\gamma_{\text{Hg}} = 13600 \text{ kgf/m}^3$



Dado para o exercício 2:

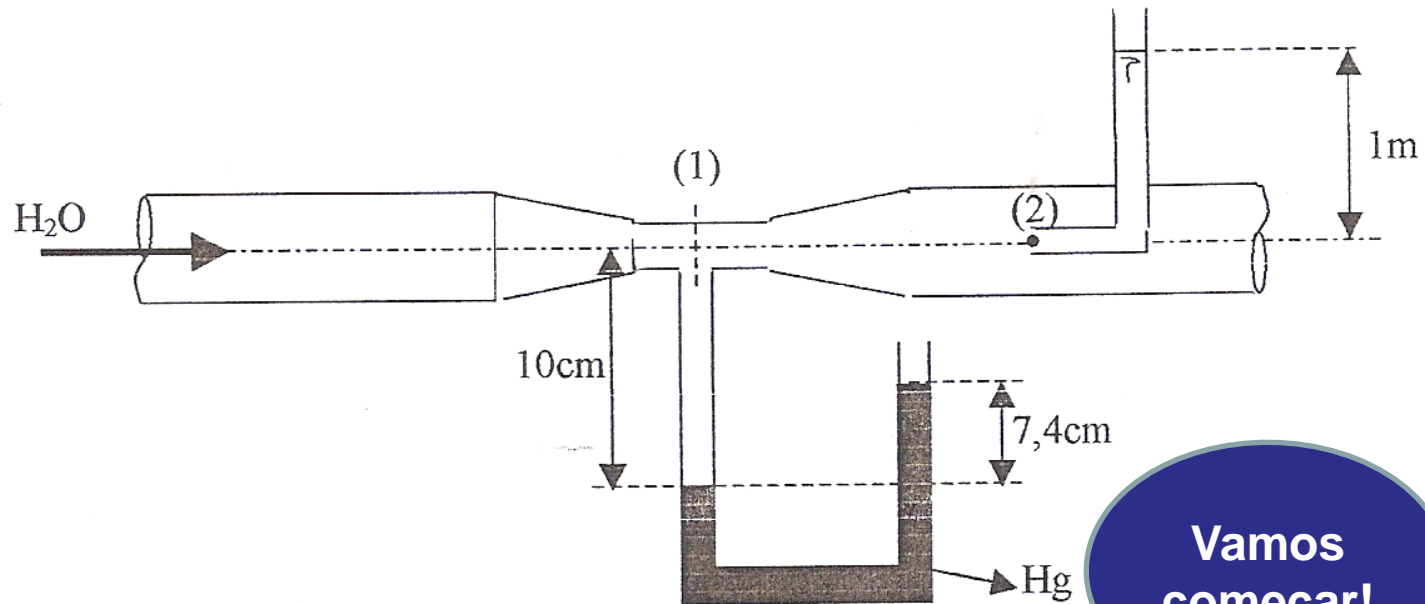


- 3 Sabendo que o Venturi a seguir tem um coeficiente de vazão igual a 0,98, pede-se determinar a vazão real do escoamento, são dados: $A_1 = 10 \text{ cm}^2$; $A_2 = 5 \text{ cm}^2$;
 $\gamma_{\text{água}} = 1000 \text{ kgf/m}^3$ e $\gamma_{\text{Hg}} = 13600 \text{ kgf/m}^3$



4

No esquema da figura o escoamento é em regime permanente, unidimensional de um fluido ideal. Determinar a velocidade na garganta do venturi. Dados: $\gamma_{H_2O} = 1000 \text{ kgf/m}^3$; $\gamma_{Hg} = 13600 \text{ kgf/m}^3$.



Vamos
começar!

