

Décima primeira aula de complemento

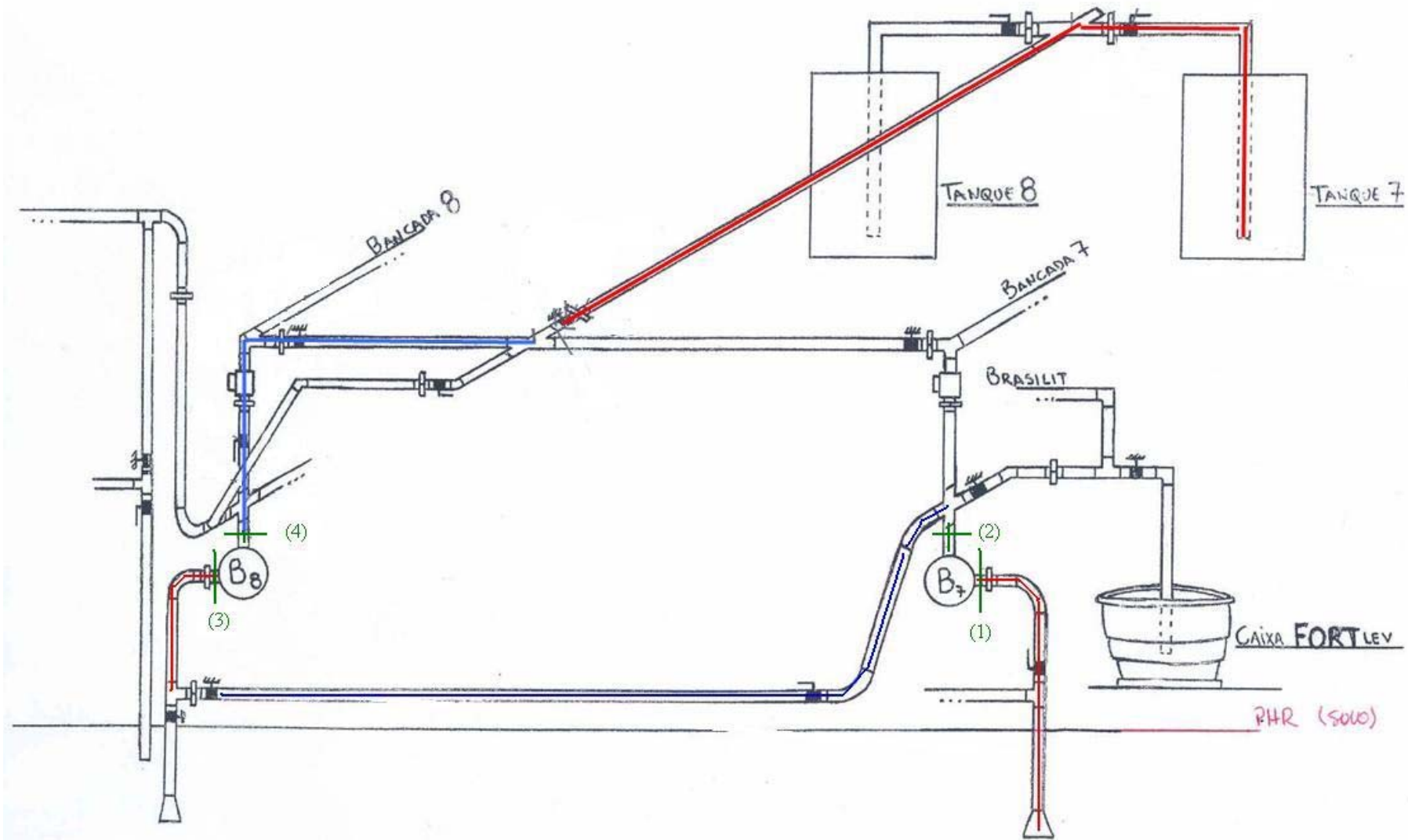
29/04/2008



Experiência da associação em série das bombas B7 e B8

Considere a instalação a seguir, a qual representa a associação em série das bombas B7 e B8, que são duas bombas iguais e que tem as seguintes características:

Q fab m ³ /h	Hb fab m
0	39,5
2	39,5
4	39
6	37,5
8	35
10	33
12	30
14	26,5
16	21,5



Equação da energia de (1) a (4)

$$H_1 + H_{B_{B7}} + H_{B_{B8}} = H_4 + H_{p_{1-2}} + H_{p_{2-3}} + H_{p_{3-4}}$$

$$H_{B_{B7}} + H_{B_{B8}} = H_{B_{as}}$$

as = associação em série

$$H_{B_{as}} = H_4 - H_1 + H_{p_{1-2}} + H_{p_{2-3}} + H_{p_{3-4}}$$

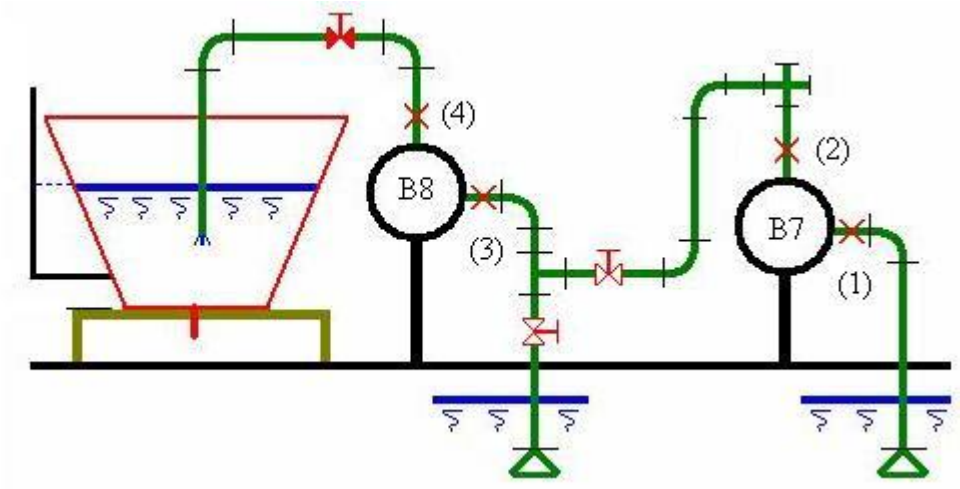
Equação da energia de (2) a (3)

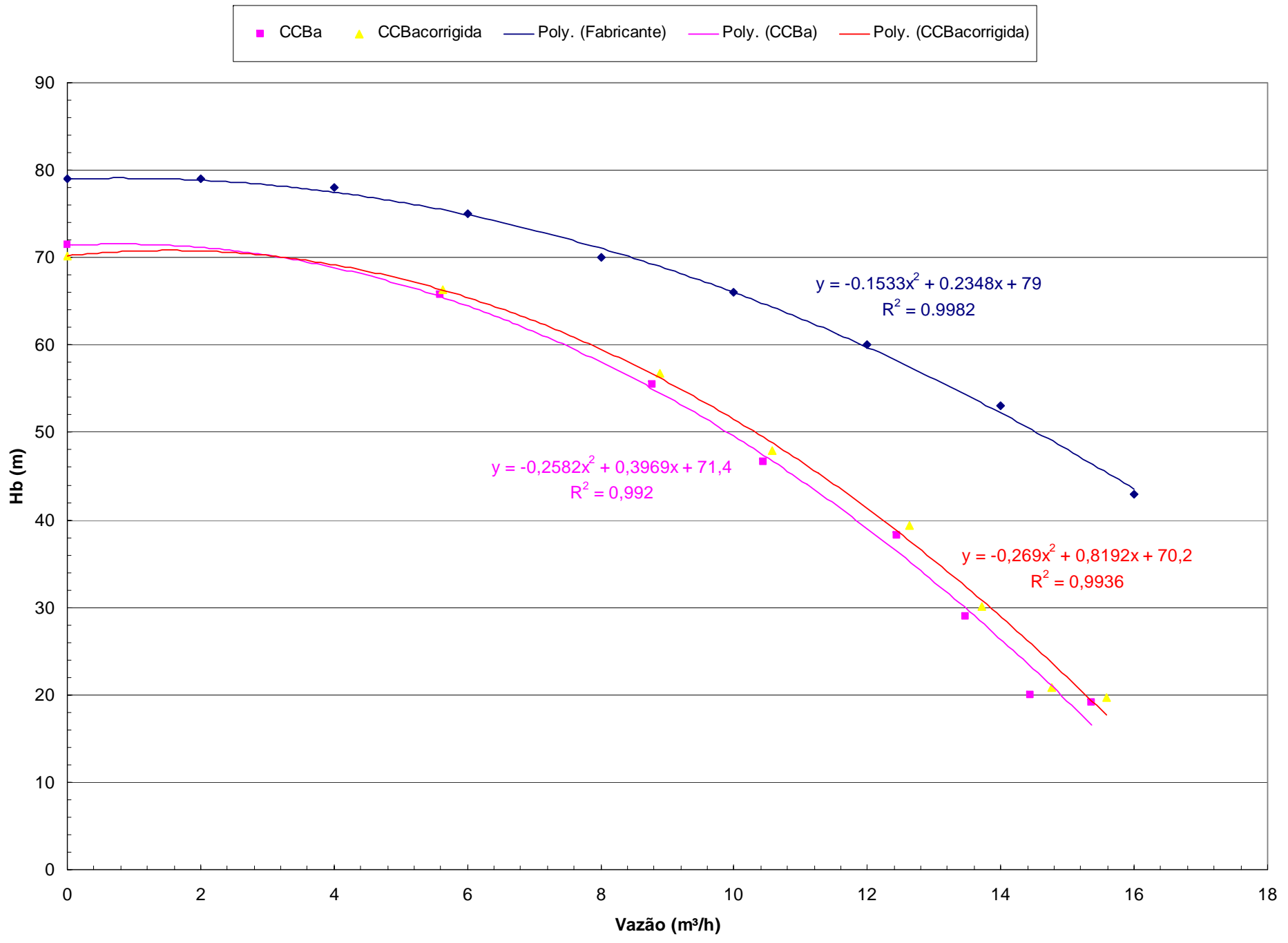
$$H_2 = H_3 + H_{p_{2-3}} \therefore H_{p_{2-3}} = H_2 - H_3$$

$$\therefore H_{Bas} = H_4 - H_1 + H_2 - H_3 + H_{p_{1-2}} + H_{p_{3-4}}$$

É comum se considerar que as perdas entre 1-2 e 3-4 são consideradas no rendimento da máquina, neste semestre esta consideração será válida para os alunos, porém os monitores Leonardo e Rafael irão realizá-la sem esta consideração, o que permitirá comparar os resultados.

Deve-se obter a CCB da associação em série para a situação descrita até este ponto e traçá-la sobre as curvas que foram obtidas no segundo semestre de 2007, onde a experiência foi realizada para uma instalação diferente, cujo esboço é representado no próximo slide.





Dados coletados em
29/04/2008

Dados coletados – p.1

	Q	P barômetrica	P1 abs	P2	P3 abs	P4	n7	n8
	l/min	bar	bar	Kpa	bar	Kpa	rpm	rpm
G1	0,0	0,912	0,826	305	4,060	670	3530	3451
G2	0,0	0,912	0,830	323	4,242	687	3530	3453
G3	0,0	0,912	0,826	310	4,242	684	3530	3455
G4	0,0	0,911	0,829	318	4,039	679	3530	3447
G5	0,0	0,911	0,829	318	4,050	680	3530	3447
G6	0,0	0,912	0,826	310	4,070	670	3530	3451
G7	0,0	0,911	0,829	318	4,053	680	3530	3448
G8	0,0	0,911	0,829	318	4,039	680	3530	3448
G1	106,8	0,911	0,780	291	3,865	620	3490	3406
G2	106,6	0,911	0,780	291	3,874	621	3490	3406
G3	106,7	0,910	0,780	291	3,630	619	3490	3400
G4	106,5	0,910	0,780	290	3,858	619	3490	3400
G5	106,8	0,911	0,780	291	3,685	620	3490	3406
G6	106,6	0,910	0,780	290	3,683	619	3490	3400
G7	106,3	0,910	0,780	291	3,860	618	3490	3400
G8	106,3	0,911	0,780	291	3,872	621	3490	3406

Dados coletados – p.2

G1	135,8	0,910	0,769	263	3,537	562	3470	3382
G2	135,3	0,910	0,770	263	3,537	562	3470	3382
G3	135,4	0,910	0,770	263	3,535	562	3470	3382
G4	135,2	0,910	0,770	263	3,537	562	3470	3381
G5	135,4	0,910	0,770	264	3,539	562	3470	3383
G6	136,0	0,910	0,769	263	3,535	562	3470	3382
G7	135,3	0,910	0,770	264	3,537	562	3470	3382
G8	135,5	0,910	0,770	264	3,535	562	3470	3382
G1	188,9	0,909	0,745	193	2,700	422	3420	3359
G2	187,7	0,909	0,745	193	2,686	422	3420	3355
G3	189,2	0,910	0,745	192	2,704	422	3420	3357
G4	188,2	0,909	0,744	193	2,700	421	3420	3356
G5	188,2	0,910	0,744	194	2,707	421	3420	3355
G6	189,7	0,909	0,745	193	2,690	421	3420	3355
G7	188,9	0,909	0,745	193	2,695	421	3420	3356
G8	189,5	0,909	0,744	192	2,702	421	3420	3356

Dados coletados – p.3

G1	204,8	0,909	0,734	163	2,353	363	3398	3348
G2	205,1	0,909	0,735	162	2,343	363	3398	3346
G3	205,4	0,909	0,735	162	2,353	363	3398	3345
G4	205,2	0,909	0,734	163	2,339	362	3398	3345
G5	205,0	0,909	0,735	162	2,340	362	3398	3344
G6	204,6	0,909	0,735	162	2,358	363	3398	3347
G7	205,0	0,909	0,734	162	2,346	362	3398	3347
G8	204,5	0,909	0,735	163	2,343	362	3398	3346
G1	232,1	0,909	0,712	106	1,683	251	3392	3338
G2	232,8	0,909	0,712	106	1,681	251	3392	3338
G3	231,6	0,909	0,712	105	1,690	249	3392	3336
G4	232,5	0,909	0,713	106	1,680	248	3392	3333
G5	231,6	0,909	0,712	106	1,682	249	3392	3333
G6	231,7	0,908	0,712	106	1,688	250	3392	3334
G7	231,3	0,908	0,712	105	1,684	249	3392	3332
G8	232,0	0,908	0,712	105	1,681	249	3392	3330

Dados coletados – p.4

G1	244,5	0,915	0,697	69	1,265	173	3440	3384
G2	246,6	0,913	0,696	69	1,262	173	3440	3382
G3	244,1	0,915	0,696	70	1,263	175	3440	3385
G4	244,5	0,915	0,696	68	1,267	175	3440	3384
G5	246,7	0,913	0,696	69	1,262	174	3440	3375
G6	243,5	0,915	0,696	70	1,260	174	3440	3385
G7	246,8	0,913	0,696	69	1,265	174	3440	3384
G8	247,1	0,913	0,696	70	1,265	175	3440	3367

Décima quarta atividade: para as bombas hidráulicas cujas CCB são fornecidas no próximo slide, pede-se determinar o ponto de trabalho, quando as mesmas são associadas em série e quando para esta situação se tem a CCI originando as características a seguir.

$Q(l/s)$	$H_{SA}(m)$
0	8
15	10
30	14
40	18
50	22

