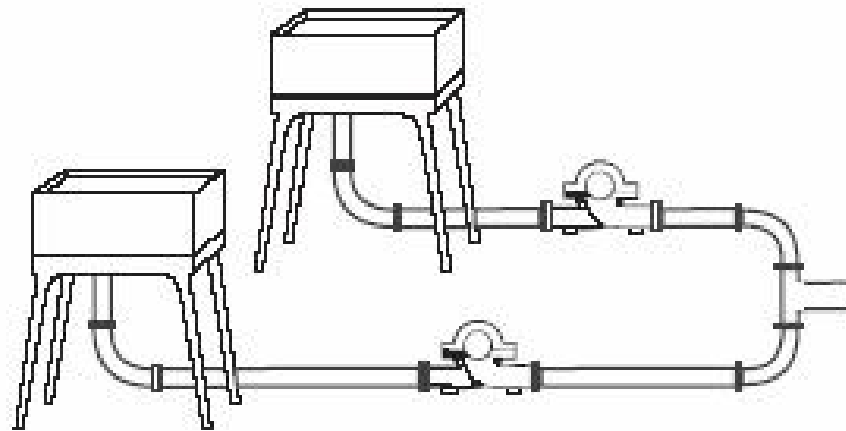


Associação em paralelo de bombas hidráulicas

18/11/2008

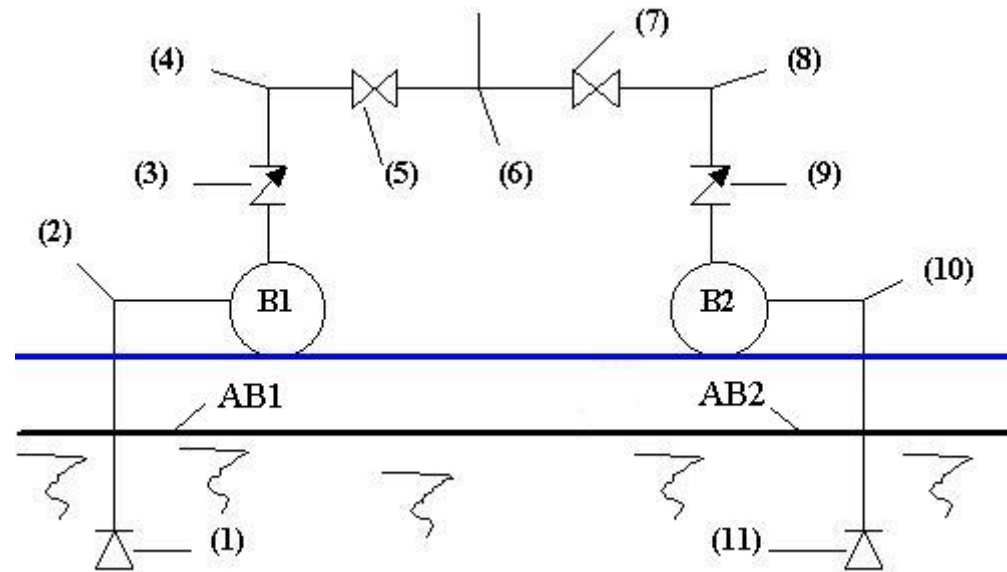
Quando pensar na associação
paralelo de bombas?



As razões que nos levam a usar a associação de bombas são várias e de natureza diversas, por exemplo: não existe uma bomba centrífuga que possa sozinha atender a vazão requerida; há variação da vazão com o decorrer do tempo, há casos em que ocorre variação no consumo (abastecimento de água) ou da vazão afluyente (sistema de esgoto) no mesmo período (dia).

As razões de associação de bombas são, portanto de natureza técnico-comercial.

Uma das possibilidades de se viabilizar a associação em paralelo de bombas



No funcionamento somente da bomba B1, a bomba B2 deve ser considerada como uma bomba reserva.

Visualizando a associação em
paralelo no laboratório de
mecânica dos fluidos

Centro Universitário da FEI
sala IS01

A foto ao lado mostra o caminho percorrido pela água na associação em paralelo das bombas da bancada 7 (B7) e da bancada 8 (B8).

Para viabilizar o escoamento mencionado, necessita-se:

- 1º - manter a válvula esfera 1 aberta;
- 2º - manter a válvula globo 2 fechada;
- 3º - manter a válvula gaveta 3 fechada;
- 4º - manter a válvula gaveta 4 aberta;
- 5º - manter a válvula globo 5 fechada;
- 6º - manter a válvula esfera 6 aberta;
- 7º - manter a válvula globo 7 fechada;
- 8º - manter a válvula esfera 8 fechada;
- 9º - manter as válvulas esfera 9, 10 e 11 fechadas;
- 10º - manter a válvula esfera 12 fechada;
- 11º - controlar a vazão pela válvula globo 13.

Importante:

Na foto ao lado ainda se tinha a mesma bomba (INAPI) nas duas bancadas.



BANCADAS ATUAIS COM BOMBAS NOVAS

A foto ao lado mostra o caminho percorrido pela água na associação em paralelo das bombas da bancada 7 (B7) e da bancada 8 (B8).

Para viabilizar o escoamento mencionado, necessita-se:

- 1º - manter a válvula esfera 1 aberta;
- 2º - manter a válvula globo 2 fechada;
- 3º - manter a válvula gaveta 3 fechada;
- 4º - manter a válvula gaveta 4 aberta;
- 5º - manter a válvula globo 5 fechada;
- 6º - manter a válvula esfera 6 aberta;
- 7º - manter a válvula globo 7 fechada;
- 8º - manter a válvula esfera 8 fechada;
- 9º - manter as válvulas esfera 9, 10 (vide slide anterior) e 11 fechadas;
- 10º - manter a válvula esfera 12 fechada (vide slide anterior);
- 11º - controlar a vazão pela válvula globo 13 (vide slide anterior).

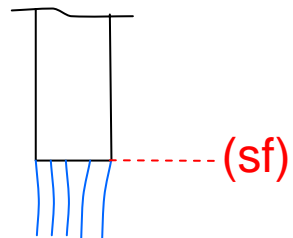






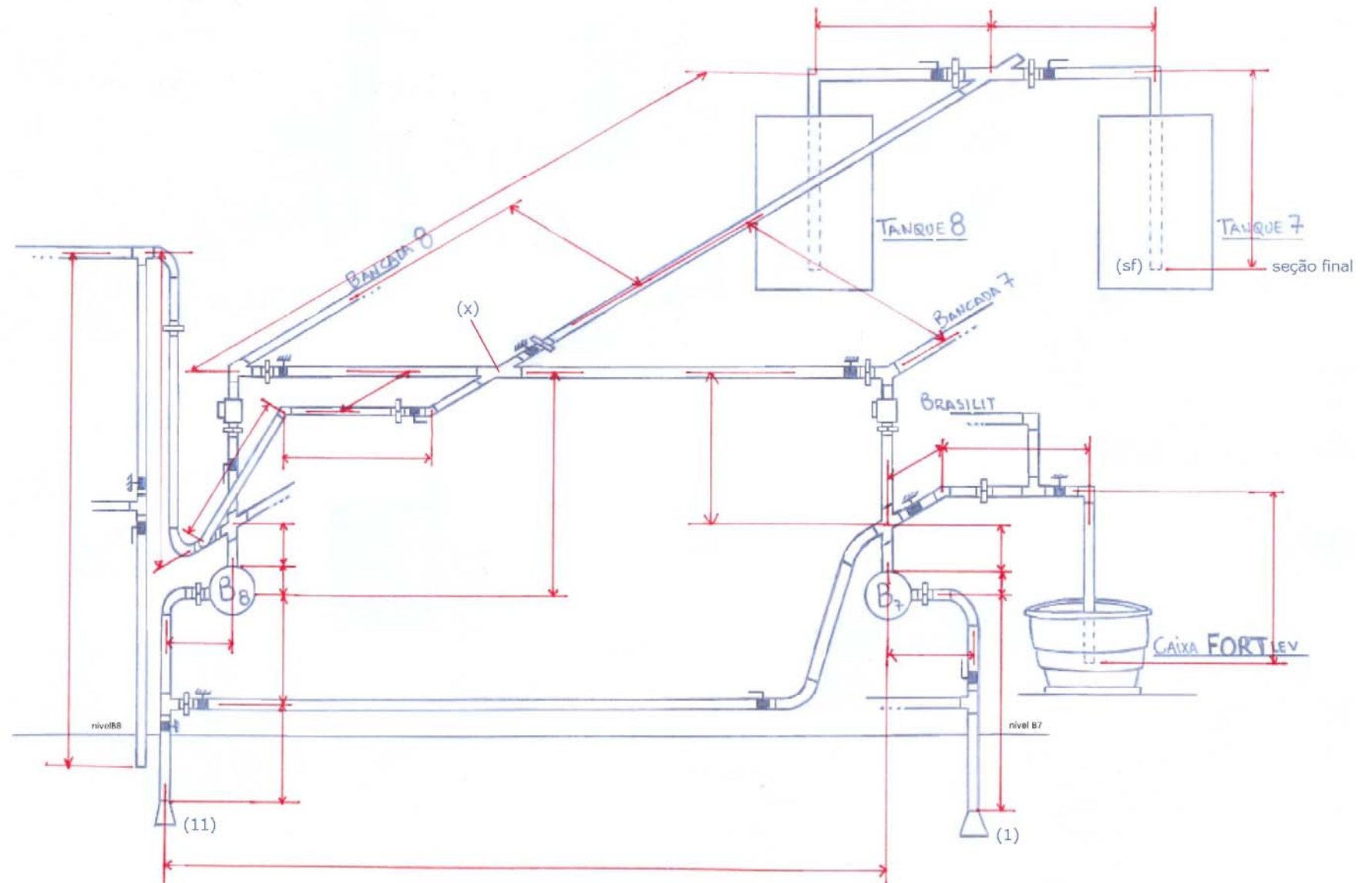


Enxergando a seção final



Obtenção da CCI

Para tal efetua-se um balanço de potências, isto porque existe mais do que uma vazão no escoamento.



Para o balanço de potências considera-se as seções (nívelB7), (nívelB8) e (sf):

$$\gamma Q_{B7} H_{NB7} + \gamma Q_{B8} H_{NB8} + \gamma Q_{B7} H_{SB7} + \gamma Q_{B8} H_{SB8} = \gamma (Q_{B7} + Q_{B8}) H_{sf} + \gamma Q_{B7} H_{p1-B7} + \gamma Q_{B7} H_{pB7-X} + \gamma Q_{B8} H_{p11-B8} + \gamma Q_{B8} H_{pB8-X} + \gamma (Q_{B7} + Q_{B8}) H_{pX-sf} \rightarrow (I)$$

Como as bombas são iguais, tem - se que :

$$\gamma Q_{B7} H_{SB7} + \gamma Q_{B8} H_{SB8} = \gamma Q_{ap} H_{Sap}$$

$$Q_{B7} = Q_{B8} = \frac{Q_{ap}}{2}$$

Considerando o escoamento em regime permanente e adotando - se o PHR nele :

$$H_{NB7} = H_{NB8} = 0$$

$$\therefore \gamma Q_{ap} H_{Sap} = \gamma Q_{ap} H_{sf} + \gamma \frac{Q_{ap}}{2} H_{p1-B7} + \gamma \frac{Q_{ap}}{2} H_{pB7-X} + \gamma \frac{Q_{ap}}{2} H_{p11-B8}$$

$$+ \gamma \frac{Q_{ap}}{2} H_{pB8-X} + \gamma Q_{ap} H_{pX-sf}$$

$$H_{Sap} = H_{sf} + \frac{1}{2} H_{p1-B7} + \frac{1}{2} H_{pB7-X} + \frac{1}{2} H_{p11-B8} + \frac{1}{2} H_{pB8-X} + H_{pX-sf}$$

Importante:

$$H_{p1-B7}; H_{pB7-X}; H_{p11-B8} \text{ e } H_{pB8-X} \text{ são obtidas com } \frac{Q_{ap}}{2}$$

$$H_{pX-sf} \text{ é obtida com } Q_{ap}$$

No caso de existir uma pequena diferença entre as vazões da B7 e B8

$$Q_{B7} \neq Q_{B8}$$

$$H_{Sap} = H_{sf} + \frac{Q_{B7}}{Q_{ap}} H_{p1-B1} + \frac{Q_{B7}}{Q_{ap}} H_{pB1-X} + \frac{Q_{B8}}{Q_{ap}} H_{p11-B2} + \frac{Q_{B8}}{Q_{ap}} H_{pB2-X} + H_{pX-sf}$$

Importante :

H_{p1-B1} e H_{pB1-X} são calculadas com Q_{B7}

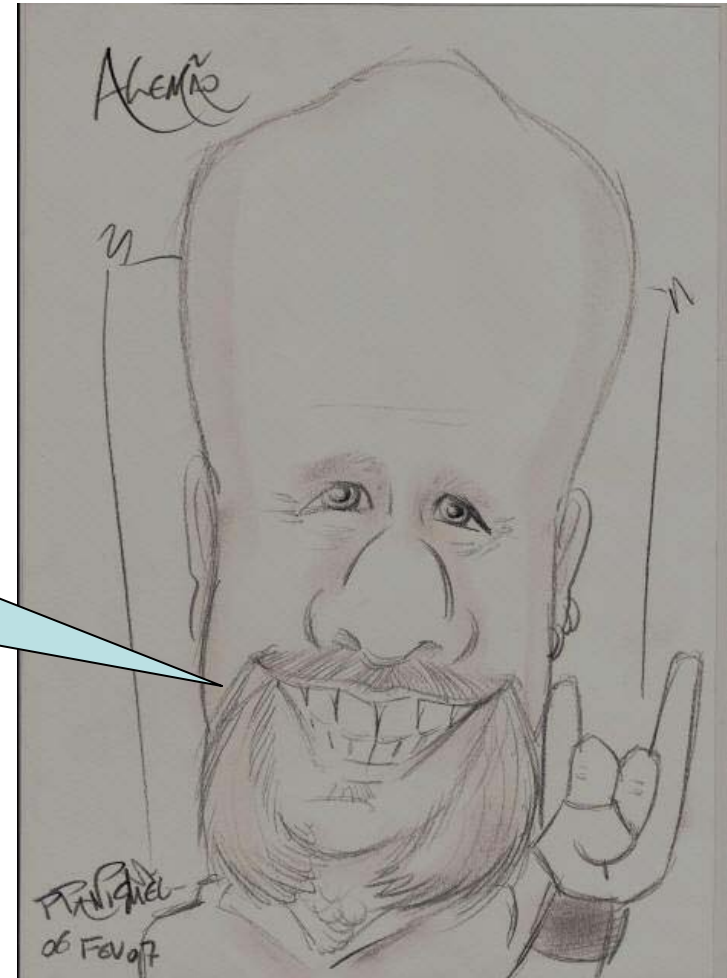
H_{p11-B2} e H_{pB2-X} são calculadas com Q_{B8}

H_{pX-sf} é calculada com Q_{ap}

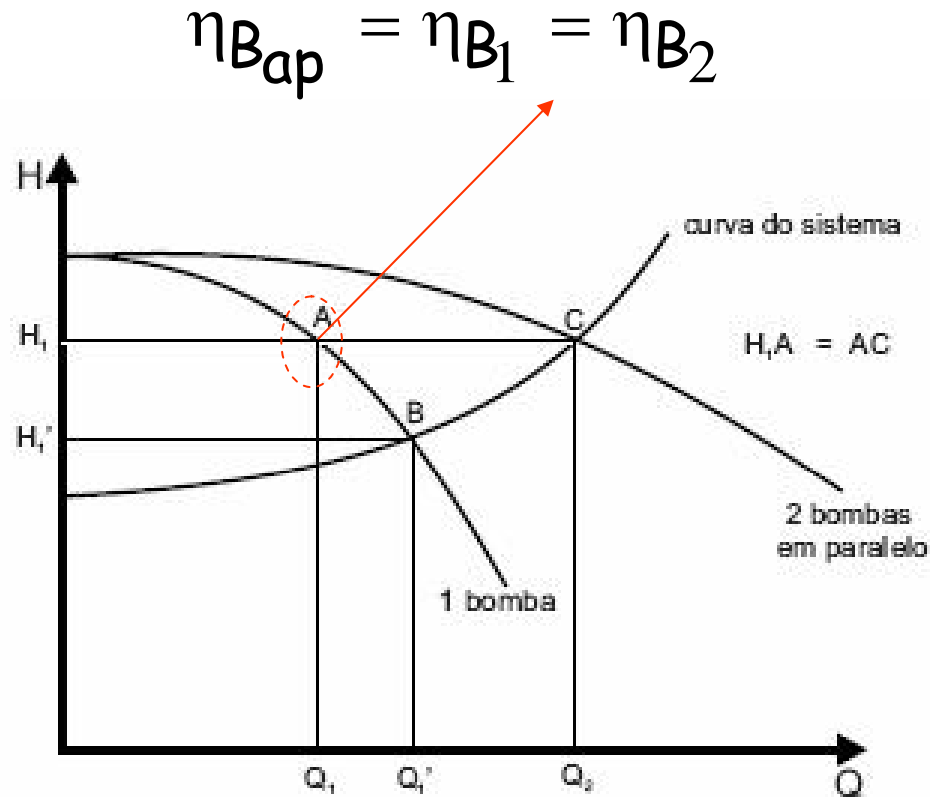
Após a obtenção da equação da CCI, para se especificar o ponto de trabalho, é preciso se obter a CCB da associação em paralelo e para tal tem-se que:

$$H_{B_{ap}} = H_{B_1} = H_{B_2}$$

$$Q_{ap} = Q_1 + Q_2$$



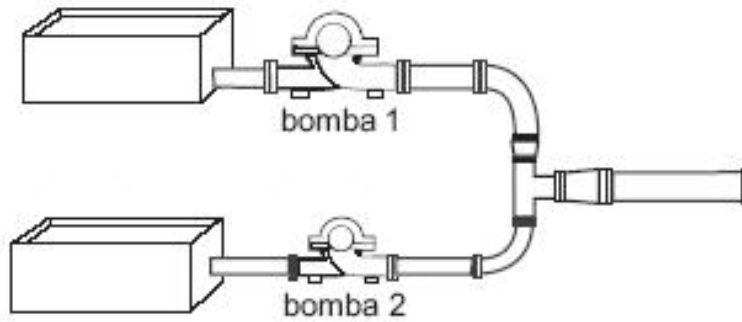
Na associação de bombas hidráulicas iguais, tem-se a curva característica da associação obtida como mencionado no slide anterior e como mostrado a seguir:



No caso das bombas serem diferentes, para se obter a CCB da associação aplica-se novamente:

$$H_{B_{ap}} = H_{B_1} = H_{B_2}$$

$$Q_{ap} = Q_1 + Q_2$$



$$\eta_{B_{ap}} = \frac{Q_{ap}}{\frac{Q_1}{\eta_{B_1}} + \frac{Q_2}{\eta_{B_2}}}$$

onde η_{B_1} se lê no ponto C e η_{B_2} se lê no ponto B

